



强大的激光打印技术, 满足您的任意需求。

不能将您的包装线用于打印机。SmartLase® C600 BOU 解决方案旨在轻松集成到最具挑战性的空间。在 PET 瓶、玻璃、标签、柔性薄膜、油墨纸/硬纸盒和涂层金属上进行高质量永久喷码, 无化学成分, 就像饮料行业中的那些喷码。您可以在高速应用中获得更低的运营成本和卓越的性能——满足您的任意需求。

60-瓦 BOU 解决方案: 无限的灵活性



适应性和易于集成性

该装置可配置多达三个弯头和四个管, 有六种标准长度, 可满足大多数安装场景。管长度可以进一步定制, 以满足客户的需求, 并且可以围绕轴旋转360度, 进而以合适的角度安装。



创新且精确的设计

旨在将激光束从光源引导至扫描头, 而不会影响光束本身的质量。铝制弯头重量轻, 而不锈钢管则加强了结构的刚度。



优化激光机的健康状况

有时, 空间狭小并不重要, 更重要的是环境条件, 因此 BOU 可让您的激光打印机发挥最佳性能并延长使用寿命。它还可以将激光装置放置在一个方便和容易接触到的地方, 以便进行定期维护。



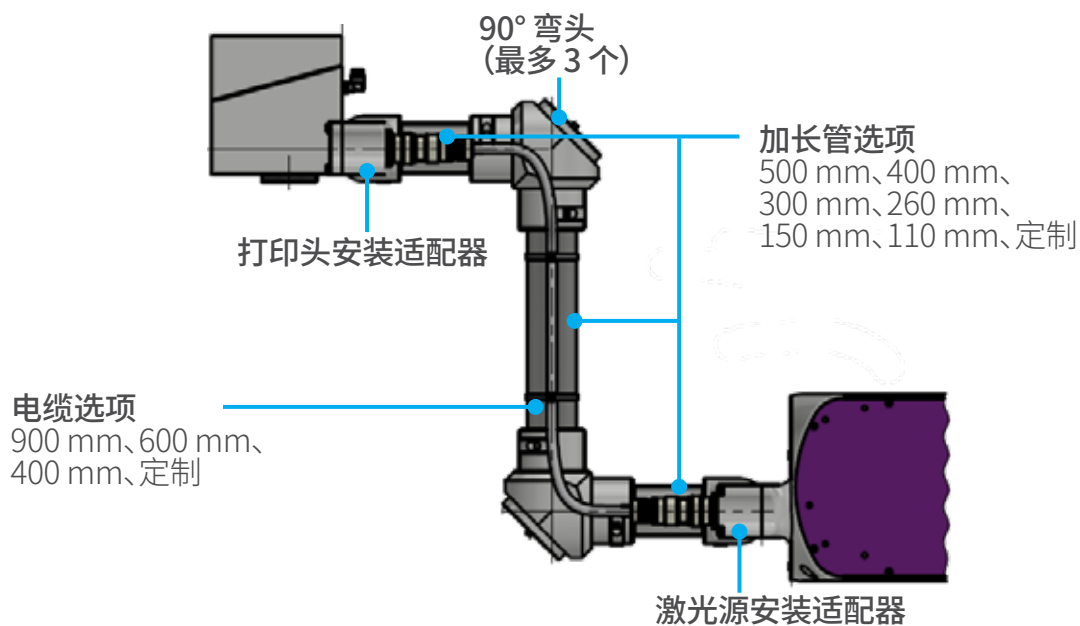
安全至上的设计理念

请放心, BOU 的设计符合 MI 严格的安全标准, 将 BOU 添加到标记系统不会影响工厂的 IP55 防护等级。



增强灵活性: 6种标准管长度,
可以适应大多数应用

BOU 可配置选项



应用质量标准

高质量喷码, 高达 150,000 件产品/小时

经验证的可靠工业设计, 具有 IP55 防护等级

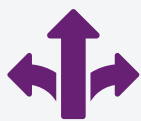
带自动流量控制的高效提取系统, 针对高速喷码进行了优化 (ES500+ 解决方案)

附件

安装/服务包: 一套备用 O 型圈、紧固件和管锁

对齐工具

电缆夹



完美角度

管道能够围绕自身的轴 360° 旋转。
无限制集成配置。



在需要的地方进行高质量喷码

可实现生产线上任何位置的高质量、永久喷码。



更快更长

提供最佳工作环境, 以最快的生产线速度进行激光加工:
每小时高达 150,000 件产品*。



维护方便

即使在非常复杂和狭窄的生产线上也能轻松进行维护。



更低的运营支出和更高的可持续性

由于没有消耗品, 也不需要外部冷却, 因此维护更少, 生产线停工次数也更少。



markem·imaje

a DOVER company

扫描二维码关注马肯依玛士官方微信
马肯依玛士(上海)标识科技有限公司
上海市奉贤区吴塘路 298 号
邮编: 201401

电话: +86 21 6163 5888

传真: +86 21 5743 2002

markem-imaje.com.cn