

Thermotransferdrucker

Der SmartDate X65 ist für die anspruchsvollsten und umfassendsten Druckaufträge konzipiert und bietet einen hochauflösenden Druck auf flexibler Folienverpackung mit einem Durchsatz von bis zu 455 Packungen pro Minute. Die äußerst intuitive 10,1-Zoll-Benutzeroberfläche bietet einen einfachen und unkomplizierten täglichen Betrieb und zeigt nützliche Informationen an, mit denen Sie Ihre Gesamtanlageneffektivität (OEE) mit MI Sigma-Berichterstattung optimieren und verbessern.

Optimiertes SmartDate-Erlebnis

- Optimierte Verfolgung von OEE-Daten**
 Der Drucker kann so konfiguriert werden, dass Ihre 5 wichtigsten Produktionskennzahlen direkt auf dem Home-Bildschirm angezeigt werden – wie beispielsweise Packrate, Durchsatz und Verfügbarkeit.
- Tutorials zu alltäglichen Vorgängen**
 Animierte Assistenten und Tutorials helfen Ihnen bei der Einrichtung und täglichen Wartung und gewährleisten so eine gleichbleibende Druckqualität.
- Profilkonfigurator für einen fehlerfreien Betrieb**
 Die konfigurierbare Profil-Passwortfunktion (Bediener, Supervisor und Techniker) verwaltet den Zugriff und minimiert menschliche Fehler.



Die 10,1-Zoll-Farb-Benutzeroberfläche bietet ein äußerst intuitives Benutzererlebnis und ermöglicht die Bedienung mit wenigen Klicks.

Hohe Druckleistung

- Unterstützung für Ihre digitalen Marketingkampagnen**
 Die Promotional-Coding-Funktion* ermöglicht eine individuelle Kennzeichnung jeder Packung.
- Beseitigt fehlerhafte Kennzeichnungen und schützt Ihre Marke**
 Abgesehen vom Dead-dot Detection-System prüft und verifiziert das leicht zu installierende SmartDate Detect-Plus-System* Vorhandensein, Position und Qualität des Codes auf jeder Packung und direkt auf der 10.1-Zoll-Benutzeroberfläche.
- Äußerst hohe Druckgeschwindigkeit**
 Die Druckgeschwindigkeit kann zwischen 10 mm und 1800 mm pro Sekunde eingestellt werden, d. h. mehr als 455 bedruckte Packungen pro Minute bei 300 dpi.



Ideal für den Druck mit mehreren Zeilen – einschließlich Text, Logos und Barcodes.

Unübertroffene und kostengünstige Zuverlässigkeit

- Keine präventive Wartung**
 Der robuste Farbband-Direktantrieb und die Kassette enthalten keine zu wartenden Teile.
- Komplettendrucker für hohe Flexibilität**
 Mit dem gleichen Drucker sind sowohl intermittierende als auch kontinuierliche Konfigurationen mit einem 53-mm-Druckkopf möglich.
- Bis zu 15 %** mehr Drucke pro Rolle**
 Große Auswahl an Farbbandrollen abgestimmt auf Ihre Verpackungsart und Ihre Bedürfnisse.



Es sind drei Farbbandtypen verfügbar: SmartDate Xtra, SmartDate Xceed und SmartDate Xpert.

*Optional **Im Vergleich zu Modellen anderer Hersteller.

SmartDate X65 – Technische Daten

Druckmöglichkeiten

- Druckgeschwindigkeit:
 - Intermittierend: Bis zu 700 mm/s
 - Kontinuierlich: 10 bis 1000 mm/s (kombiniert)
 - Kontinuierlich: 10 bis 1800 mm/s (gependelt)
- Druckbereich:
 - Intermittierend: 53 mm x 75 mm
 - Kontinuierlich: 53 mm x 750 mm (kombiniert/anwendungsabhängig)
 - Kontinuierlich: 53 mm x 100 mm (gependelt)
- Druckfunktionen:
 - Automatische Druckkopf-Konfiguration
 - Erkennen: Dead-dot Detection
 - Schnell wechselbarer Druckkopf
 - Intermittierender und kontinuierlicher Druck
 - Schneller Wechsel zwischen links- oder rechtshändiger Führung ohne zusätzliche Teile
 - Durchschnittlicher Abstand zwischen den Drucken: 0,5 mm
 - Automatischer Schichtcode- und Seriennummerdruck
 - Mehrere variable Benutzereingabefelder mit alphanumerischen Texten
 - Schneller Packrate-Modus
- Farbbandsparmodus: Radialer Farbband-Sparmodus, Interlaced Modus, Radialer Modus 1, Radialer Modus 2, Radial Interlaced, Whitespace, Radial Whitespace und Step Advance
- Druckspezifikationen: Volle Unterstützung von TrueType-Schriften, einschließlich nicht-römischer Zeichen und Symbole. Druck von aktueller Uhrzeit, Datumsangaben und automatisch aktualisierter Mindesthaltbarkeitsdaten und Barcodes: Unterstützung für ITF, Code 39, Code 128, EAN 128, EAN 8, EAN 13, UPC A, UPC E, RSS linear, PDF 417, GS1 DataMatrix, QR und Composite RSS-Barcodes

Betrieb

- Benutzeroberfläche: 10,1-Zoll-Farbtouchscreen von 1024 x 600 für Textauswahl, variable Dateneingabe, Diagnose und Systemeinstellung
- MI-Sigma-Funktion
- Erweiterte Überwachung von Systemzustand und -verfügbarkeit
- Konfigurierbarer Benutzer-Homebildschirm
- Animierte Tutorials: Farbband-Einpassung, Reinigung des Druckkopfes, Austausch des Druckkopfes
- Einfache Anpassung von Druck und Bild
- Parent/Child-Funktion für die Kontrolle von bis zu 7 Geräten.
- Konfigurierbarer Passwortschutz
- WYSIWYG-Druckvorschau von Mitteilungen, Echtzeit-Anzeige der noch verbleibenden Druckkapazität in Stunden und Anzahl der Drucke
- Umfassende Diagnostik (Packrate, Geschwindigkeit)
- Zuverlässige LED-Statusanzeigen am Drucker
- Einlege-Diagramm für schnellen Farbband-Wechsel
- Hardware-Schnittstelle Eingänge: „Druckstart“ und 1 konfigurierbarer Eingang
Ausgänge: Fehler, Warnung und 2 konfigurierbare Ausgänge
- Software-Schnittstelle: USB für das Herunterladen von Bildern, Einstellungen und Datendateien. RS232, Ethernet-Kommunikationsstandard. Kommunikationsprotokolle für PCs, PLC und Verpackungsmaschinen, einschließlich eines vollständig fernsteuerbaren Webservers

Weitere technische Daten

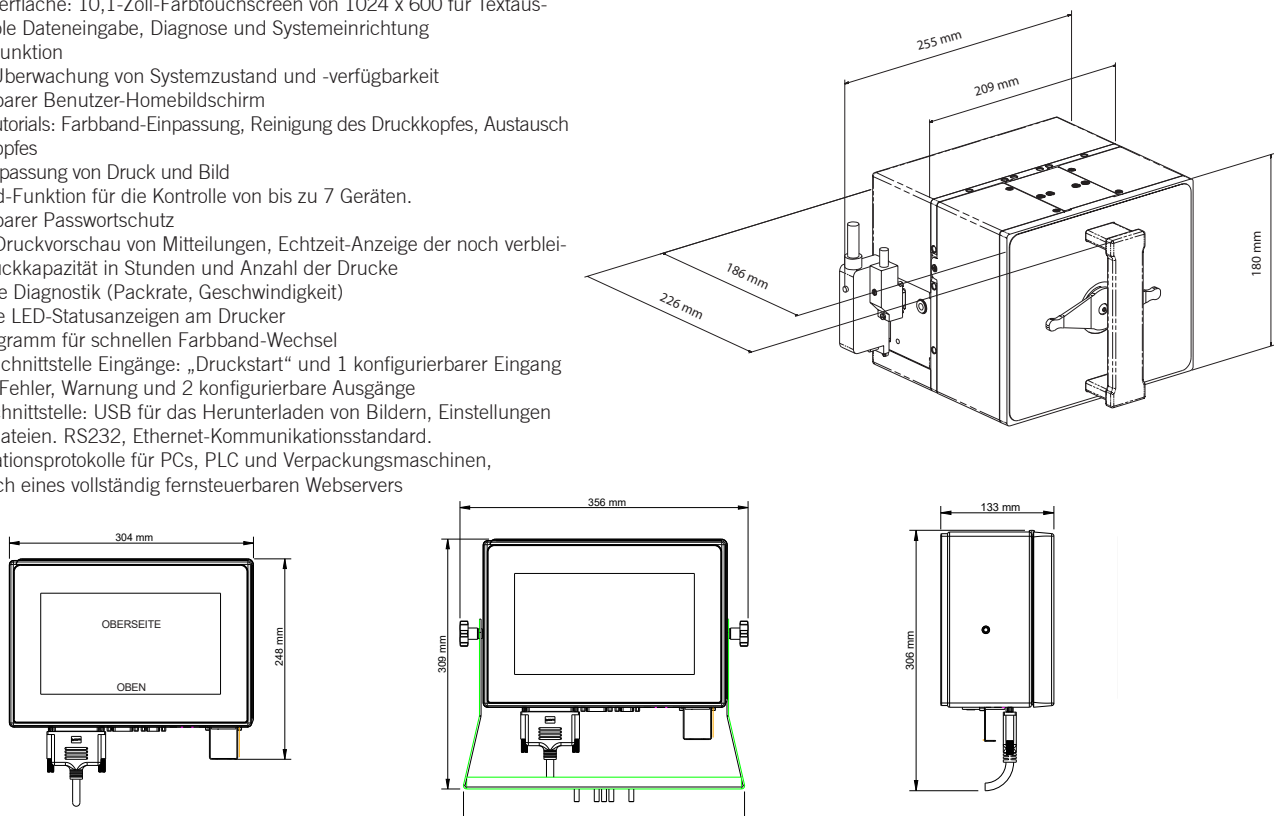
- Betriebsmittel: Thermotransfer-Farbband in einer Vielzahl von Größen und Farben erhältlich
- Maximale Farbbandlänge: bis zu 1100 mm
- Mindestbandbreite: 20 mm für SmartDate X65 kombiniert und geependelt, 80 mm für SmartDate X65-128
- Maximale Farbbandbreite: 55 mm für SmartDate X65 kombiniert und geependelt, 130 mm für SmartDate X65-128
- Gewicht: Drucker: 7,8 kg, Farbsteuerung: 4,5 kg
- Stromversorgung: 90-264 V mit automatischer Umschaltung; Frequenz 47/63 Hz; Leistung 150 VA
- Luftzufuhr: 6 bar/90 psi (maximal) trocken, nicht kontaminiert
- Luftverbrauch: bis 0,4 ml/Druck bei 2,5 bar
- Betriebstemperaturbereich: 0 bis 40 °C
- Feuchtigkeit: 10 bis 90 %, nicht kondensierend

Optionales Zubehör

- Detect-Plus: Druckererkennung
- Promocodes
- Unterstützung für Webbrowser und Virtual Network Computing
- Montagehalterung
- Encoder
- IP-Schutzkit für installierte SmartDate X65

Software

- Inbegriffen, CoLOS® Free 6.0 für den Entwurf einfacher Mitteilungen



Wir behalten uns das Recht auf Änderung des Designs und/oder Spezifikation unserer Produkte ohne vorherige Bekanntgabe vor.

©2022 Markem-Imaje. Alle Rechte vorbehalten

Markem-Imaje GmbH
Schockenriedstr. 8c
70565 Stuttgart
Tel.: +49 711 78403-0

Markem-Imaje GmbH
Zweigniederlassung Österreich
Europaplatz 2/1/2
1150 Wien
Tel.: +43 1 865 51 30

Markem-Imaje AG
Aspstrasse 12
8154 Oberglatt
Tel.: +41 44 956 66 00



markem·imaje

a **DOVER** company

Weitere Informationen finden Sie unter
www.markem-imaje.com