



markem·imaje

a **DOVER** company



Getto continuo

# 9750+: Il vero valore dell'innovazione



## L'innovazione che vi serve. L'esperienza di cui vi fidate.

Markem-Imaje offre ancora più flessibilità e stabilità con il modello di nuova generazione 9750+.

Forte di decenni di esperienza nella realizzazione di stampanti a getto d'inchiostro affidabili, il **rivoluzionario** circuito inchiostro della 9750+, con la sua esclusiva capacità di gestire tutti i tipi di inchiostri, inclusi quelli a pigmenti a contrasto per una permanenza e leggibilità premium, porta la flessibilità e la razionalizzazione dell'inventario a nuovi e ancora più alti livelli.

Meticolosamente progettati e qualificati con i metodi più moderni, il modello 9750+ offre innovazioni come:

- Un salto tecnologico fondato su processi industriali collaudati nel tempo per una manutenzione più semplice e tempi di operatività **tra i più alti** del settore
- La soluzione di codifica **più** ecosostenibile del mercato
- La sola e **unica** interfaccia a 24 pin personalizzabile sul mercato, per integrare la stampante al meglio delle proprie esigenze
- Codici chiari, personalizzabili e tracciabili, neri o a colori, che soddisfano la crescente domanda di visibilità della catena di approvvigionamento da parte dei clienti

## Vantaggi

### Innovazione

Ricerca e sviluppo avanzate sostenute da processi e metodi industriali affidabili

- Il sistema **Intelli'Inks™** assicura prestazioni ottimali e massima flessibilità nella codifica su diversi materiali di imballaggio — con tutti i colori e con tutti i tipi di inchiostro
- **Tecnologia Intelli'Swap®** per razionalizzare la meccanica con moduli intercambiabili
- **Jet Speed Control** (controllo della velocità del getto) che regola automaticamente inchiostro e variabili della stampante per garantire il posizionamento delle gocce e la qualità e coerenza del codice. Goccia dopo goccia

### Sostenibilità

Soluzioni più sostenibili =

Valore a lungo termine e TCO più basso\*

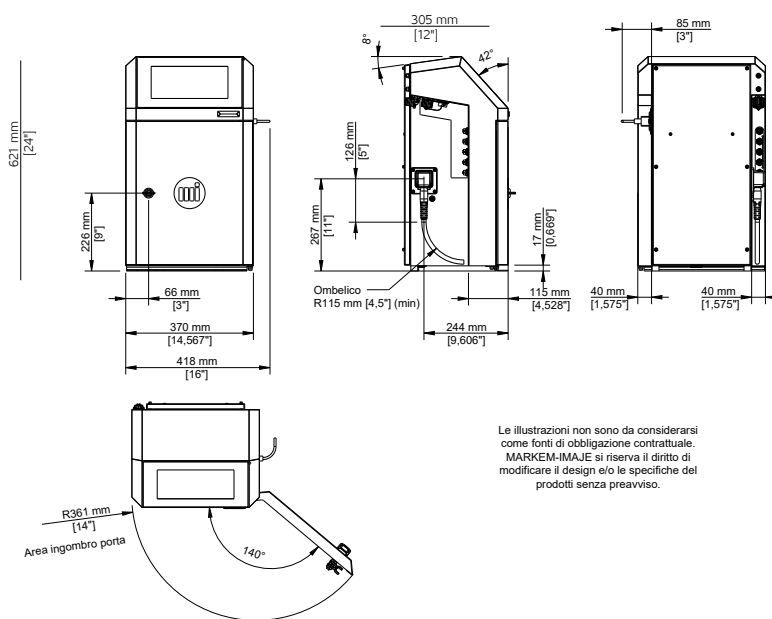
- **IntelliSwap®** significa sincronizzare la sostituzione delle parti e sostituire solo singoli elementi, non blocchi interi
- **Intelli'Design®** e gli inchiostri senza MEK riducono l'uso dei consumabili e le emissioni di COV\* anche del 50-60%, in base alla modalità utilizzata, migliorando contemporaneamente sicurezza e TCO
- **La modalità di risparmio dei consumabili** riduce anche il consumo e le emissioni di COV degli inchiostri a base di MEK fino del 35%

### Digitalizzazione

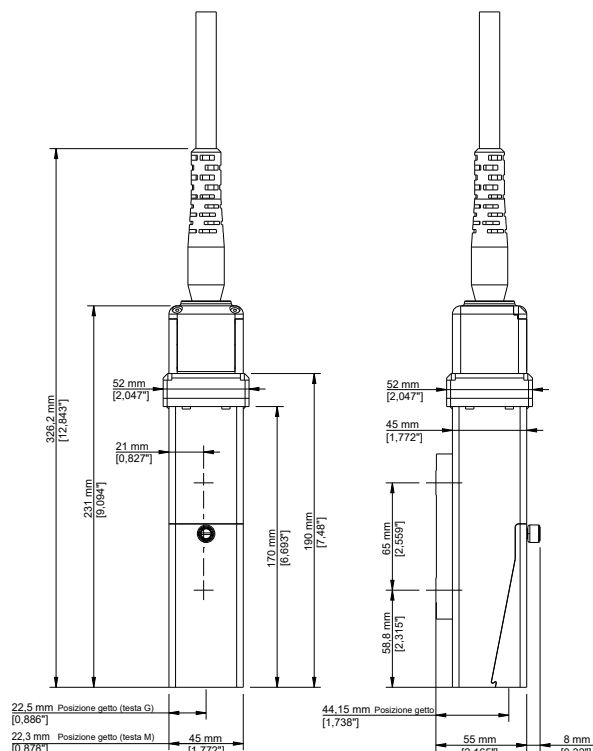
L'integrazione più facile da personalizzare nel mercato dell'Industria 4.0

- Unico fornitore a offrire al momento un'interfaccia a 24 pin personalizzabile per accettare qualunque tra i 70 e oltre segnali utilizzati per la gestione linee
- Connettore di ingresso/uscita M12 e compatibilità con vari protocolli industriali, per un'integrazione più semplice e senza problemi
- I nostri servizi di stampa connessa, basati su una piattaforma IoT sicura\*, consentono un'analisi predittiva e quindi contribuiscono a massimizzare i tempi di attività e a raggiungere gli obiettivi OEE\*

# Specifiche delle stampanti a getto continuo 9750+



Le illustrazioni non sono da considerarsi come fonti di obbligazione contrattuale. MARKEM-IMAJE si riserva il diritto di modificare il design e/o le specifiche dei prodotti senza preavviso.



## Caratteristiche di stampa

Testa di stampa mono-getto

Testa G (risoluzione di stampa: 71 dpi)

Testa M (risoluzione di stampa: 115 dpi)

Fino a 5 linee di stampa

Velocità di stampa: fino a 6,6 m/s

Altezza font da 5 a 32 punti

Altezza carattere da 1,2 a 11,2 mm

Ampia scelta di codici a barre 1D e 2D: EAN 8/ EAN 13/UPCA/UPCE, code 39, interlacciato 2 di 5, Datamatrix, QR code, Dotcode, conformi standard GS1

Vasta scelta di caratteri: latino, arabo, cirillico, ebraico, giapponese, cinese, coreano, ecc.

## Altre caratteristiche

Peso: 25 kg

Montaggio su superficie orizzontale o in verticale

Cavo ombelicale ultraflessibile da 3 metri

Cabinet e involucro testa in acciaio inossidabile

Protezione ingressi da polvere e acqua: IP56 senza necessità di aria impianto

Temperatura di esercizio: 0 °C - 50 °C (32 °F - 122 °F) in base alla configurazione della stampante

Umidità: da 10 a 90% senza condensa

Alimentazione elettrica: 100-240 V; 1,6 A; frequenza 50-60 Hz; 30 W

## Funzioni

Touchscreen capacitivo a colori WYSIWYG da 10": indicazione in tempo reale dell'autonomia residua di stampa (in ore e numero di messaggi); sistema integrato di assistenza e avviso; gestione e stampa semplificata dei messaggi; creazione di profili utente; tracciamento dei consumi e della disponibilità stampante

Libreria di messaggi (fino a 1.000 messaggi)

Selezione automatica dei font, in base alla velocità di stampa e alla distanza tra testa di stampa e oggetto

Gestione date specifiche (funzione di arrotondamento della data)

Connettività Parent/Child

Jet Speed Control del getto per garantire la qualità della marcatura

Testa di stampa con intelligenza incorporata per marcatura di alta qualità e manutenzione ridotta

Vasta gamma di inchiostri a base di coloranti e pigmenti: multiuso, ad alte prestazioni; inchiostri a base di alcol, senza chetone e senza MEK

Cartucce dei materiali di consumo sigillate da 0,6 e 0,8 litri con sistema a prova di errore

Circuito inchiostro compatto e modulare per una migliore gestione termica e un consumo controllato degli additivi

Fino a 18.000 ore tra i principali interventi di servizio per le stampe dye e fino a 9.000 ore per i codici pigmentati

Circuito inchiostro modulare con accesso 100% frontale per manutenzione e riparazioni click-in, click-out

Collegamento/scollegamento rapido degli accessori (fotocellula, allarme ed encoder)

Connettività nativa migliorata con USB, Ethernet e seriale e connettore M12 per I/O configurabile

## Servizi da remoto

La soluzione intelligente di auto-aiuto consente l'autorisoluzione dei problemi 24 ore su 24, 7 giorni su 7 e i video tutorial. Centro di supporto tecnico in tempo reale con funzionalità video remote Servizi di stampa connessi basati su una piattaforma IoT sicura\*\*

## Opzioni

Cavo ombelicale ultraflessibile da 6 metri

Modalità di risparmio dei consumabili con riduzione del consumo di additivi e delle emissioni di COV fino a -60% per gli inchiostri senza MEK e fino a -35% per quelli con MEK. Meno di 2 cc/h per l'inchiostro senza MEK e meno di 3,5 cc/h per gli inchiostri MEK a 20 °C  
 Kit lama d'aria; kit di pressurizzazione della testa di stampa

Numerose possibilità I/O, tra cui un connettore configurabile a punto singolo (24 pin), in grado di accettare oltre 70 segnali

## Accessori

Vasta gamma di accessori

Supporti per stampanti: stand (in acciaio inox o alluminio), staffe per il montaggio su tavolo o a parete

Supporti per la testa di stampa: supporto (acciaio inox) e scelta di staffe

Agitatore per inchiostro a pigmenti

Fotocellule

Encoder

Torre di allarme (24 V)

Set di connettori precablati M12, Ethernet IP66

## Software

Piena compatibilità con CoLOS® Service Pack Versione 6.4 e superiori

Creazione di logo con il software CoLOS Graphics

\*TCO: costo totale di possesso. COV: composti organici volatili. OEE: efficacia generale impianto. IoT: Internet of things. \*\*Verificare la disponibilità nel proprio paese



markem·imaje  
 a DOVER company

Markem-Imaje S.r.l.  
 Viale Milanofiori, Strada 1 - Palazzo F6  
 20090 Assago (MI) - Italia  
[markem-imaje.com/it](http://markem-imaje.com/it)