



markem·imaje

a DOVER company

Continue inkjet 9750 Expert-serie



Zware toepassingen. Deskundig gecodeerd.

Het steeds complexere productielandschap en de onderling verbonden wereldwijde toeleveringsketens van tegenwoordig vragen om geavanceerde oplossingen. Er worden steeds meer eisen gesteld aan 2D-codes – datamatrix, QR, GS1 Digital Link en meer – die veel meer informatie bevatten dan alternatieven, om beter te voldoen aan de toenemende verwachtingen op het vlak van veiligheid en traceerbaarheid.

De meest recente verbeteringen van de 9750 Expert-modellen, zorgvuldig ontworpen en gekwalificeerd volgens de modernste methoden, bieden u:

- Talloze printopties, waaronder kleine QR-codes die zelfs op de kleinste oppervlakken leesbaar zijn voor een camera
- De robuustheid die u nodig hebt, zowel qua apparatuur als qua inkten, om al uw producten te traceren ongeacht extreme temperaturen, vocht, stof of droge omstandigheden
- Het **allereerste** hybride inktcircuit van de markt dat haarscherpe codes middels zowel standaard als extra contrastrijke inkt kan printen, wat de flexibiliteit enorm vergroot en het aantal reserveonderdelen vermindert voor bedrijven die beide opties nodig hebben
- De **meest** milieuvriendelijke codeeroplossing in de markt
- De **enige** aanpasbare 24-pin-interface in de markt, waardoor u het codeersysteem zodanig kunt integreren dat het optimaal aan uw wensen voldoet

Belangrijkste voordelen

Innovatie

Uitdagende situaties vragen om gespecialiseerde oplossingen

- **Uitdagende productieomstandigheden:** Hoge luchtvochtigheid, een stoffige omgeving en lijnsnelheden tot 120.000 eenheden per uur
- **Thermochromisch printen, zelfs op de moeilijkste materialen:** codes veranderen bij hoge temperaturen van kleur om beter te laten zien dat waarschijnlijk sterilisatie heeft plaatsgevonden
- **Verbeterd 2D-printen en scherper afdrukken van kleine prints:** GS1 Data Link en QR-codes van slechts 5 mm hoogte en 3 regels tekst op kleine oppervlakken, zoals aspirinebuisjes

Duurzaamheid

Duurzamere oplossingen =
Lange termijn investering en lagere TCO*

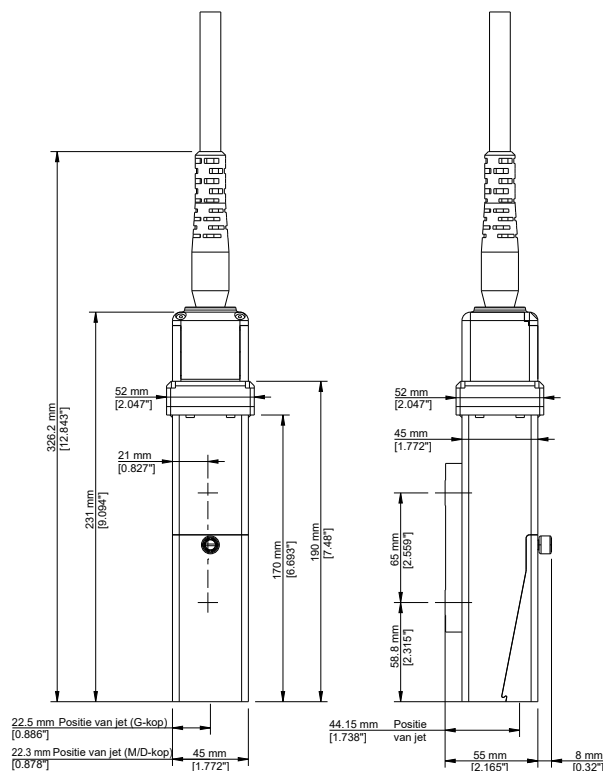
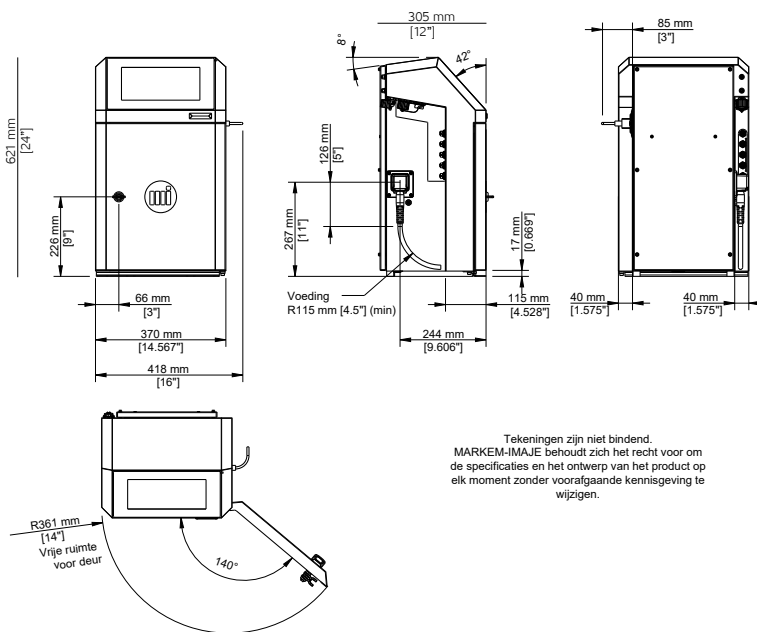
- **Het Intelli'Design®**-proces en MEK-vrije inkten verminderen het gebruik van verbruiksmiddelen en de uitstoot van VOS* tot wel 50-60%, afhankelijk van de gebruikte instelling. Tot -35%, zelfs met standaard MEK-inkten bij gebruik van CSM*
- **IntelliSwap®** houdt in dat de vervanging van onderdelen wordt gesynchroniseerd en alleen afzonderlijke items worden vervangen, niet het hele blok
- **Onderhoudsintervallen die leidend zijn op de markt:** tot 18.000 uur tussen grote preventieve onderhoudsbeurten

Digitalisering

De meest flexibele Industry 4.0
integratiemogelijkheden in de markt

- Momenteel de enige aanbieder van een 24-pin-interface die kan worden aangepast voor acceptatie van alle +70 signalen die beschikbaar zijn om lijnen te laten werken
- M12-ingangs-/uitgangsaansluiting die compatibel is met diverse industriële protocollen, wat de integratie gemakkelijker en vloeiender laat verlopen
- Connected printerdiensten op basis van een veilig IoT*-platform** maken het mogelijk voorspellende analyses uit te voeren, de productietijd te maximaliseren en OEE*-doelstellingen te behalen

Specificaties 9750 Expert-serie continue inkjet



Printfuncties

- Mono-jet-printkop
- G-kop (printresolutie: 71 dpi)
- M-kop (printresolutie: 115 dpi)
- D-kop (printresolutie: 127 dpi)
- Tot 5 regels printen
- Printsnelheid: tot 13 m/s
- Hoogte lettertype van 5 tot 32 dots
- Karakterhoogte: van 1,2 tot 11,2 mm
- Ruime keuze aan 1D- en 2D-barcode: conformiteit met EAN 8/EAN 13/UPCA /UPCE-barcode, code 39, interleaved 2 van 5, Datamatrix, QR-code, Dotcode, GS1-standaard
- Ruime keuze aan karakters: Latijns, Arabisch, Cyrillisch, Hebreeuws, Japans, Chinees, Koreaans, enz.

Overige kenmerken

- Gewicht: 25 kg
- Tafel- of verticale montage
- Ultraflexibele voedingskabel van 3 meter
- Rvs kast en printkopbehuizing
- Beschermingsklasse tegen binnendringen van stof/water: IP56, geen perslucht nodig
- Temperatuur bedrijfsomgeving: 0 °C tot 50 °C (32 °F tot 122 °F) afhankelijk van gebruikte inkt
- Vochtigheidsgraad: 10 tot 90% niet-condenserend
- Stroomvoorziening: 100-240 V; 1,6 A; frequentie 50-60 Hz; 30 W

Bediening

- WYSIWYG 10-inch capacitief kleurentouchscreen: realtime weergave van resterende printcapaciteit uitgedrukt in uren en aantal berichten; geïntegreerd assistentie- en waarschuwingssysteem; vereenvoudigd afdrukken en beheren van berichten; maken van gebruikersprofielen; bijhouden van verbruik en beschikbaarheid van printer
- Berichtenbibliotheek (tot 1000 berichten)
- Automatische selectie van lettertypen, afhankelijk van printsnelheid en afstand printkop/object
- Specifiek datumbeheer (functie voor afronding datums)
- Bovenliggend/onderliggend-connectiviteit

Controle van jet-snelheid voor gegarandeerd hoogwaardige markeringen

Printkop met geïntegreerde intelligentie voor hoge markeringskwaliteit en minder onderhoud

Breed scala aan kleurstof- en pigmentinkten: multifunctioneel, hoge prestaties; op alcohol gebaseerde, ketonvrije en MEK-vrije inkt

Verzegelde inktcartridges van 0,6 en 0,8 liter met beveiligd systeem

Compact en modulair inktcircuit voor beter thermisch beheer en gecontroleerd addiefverbruik

Tot 18.000 uur tussen grote onderhoudsbeurten voor afdrukken met kleurstof en tot 9.000 uur voor gepigmenteerde codes.

Volledig van de voorkant toegankelijk, modulair inktcircuit, in- en uit te klikken voor onderhoud of reparatie

Snel aansluiten en ontkoppelen van accessoires (fotocel, alarm en encoder)

Verbeterde native connectiviteit inclusief USB, Ethernet, serieel en een configureerbare M12-aansluiting voor I/O

Remote services

Intelligente oplossing voor zelfhulp: 24 uur per dag, 7 dagen per week zelfstandige probleemoplossing en video's met uitleg. Live helpdeskondersteuning met videomogelijkheden op afstand

Connected printerdiensten op basis van een veilig IoT-platform**

Opties

Ultraflexibele voedingskabel van 6 meter

IP66-bescherming (perslucht benodigd)

Verbruiksmiddel-besparende modus (CSM) voor tot 60% minder addiefverbruik en vermindering van VOS-uitstoot voor MEK-vrije inkt, of tot 35% minder voor MEK-gebaseerde inkt. Minder dan 2 cc per uur voor MEK-vrije inkt en minder dan 3,5 cc per uur voor MEK-inkten bij 20 °C

Printkop-drukset, luchtbladset

Veel I/O-mogelijkheden, waaronder een configureerbare eenpuntsaansluiting (24-pins), die +70 signalen kan accepteren

Accessoires

- Breed scala aan accessoires
- Printerdragers: standaarden (roestvast staal of aluminium), tafel- of wandmontagebeugels
- Printkopdragers: standaard (roestvast staal) en diverse beugels
- Pigmentinktschudstelsysteem
- Fotocellen
- Encoders
- Alarmbakens (24 V)
- Set van voorbekabelde M12-aansluitingen, Ethernet IP66

Software

- Volledig compatibel met CoLOS[®] versie 6.4 servicepakket en recenter
- Maken van logo met grafische CoLOS-software

*TCO: Total Cost of Ownership (totale eigendomskosten)
VOS: vluchtige organische stoffen CSM: Consumable saving mode (verbruiksmiddel-besparende modus). OEE Overall equipment effectiveness (algehele effectiviteit van apparatuur). IoT: Internet of things. **Controleer de beschikbaarheid in uw land



markem·imaje
a DOVER company

Markem-Imaje NV
Jagersdreef 1F
2900 Schoten - België
Tel: +32 (0)3 633 99 99

Markem-Imaje B.V.
Hullenbergweg 278
1101 BV, Amsterdam - Nederland
Tel: +31 (0)294 460 420

markem-imaje.com