



markem·imaje

a DOVER company



自动打印贴标机 2200 系列



斩获奖项的创新性技术, 提升生产线效率

2200 系列建立在成熟的设计理念基础之上, 目前已经在苛刻的全天候工作环境中安装了数千台。它的高可靠性、高效率和简单易用等特点能够最大程度地减少标识错误。2200 系列的设计实现了超过 95% 的材料可回收再利用。多种可互换的贴标机、优化的操作干预和高应用率在满足您当下的打印需求的同时, 亦足以为您未来的发展提供持续支持。

®Touch-S® 智能贴标机采用了马肯依玛士领先于市场的创新技术, 将出色的性能与最高的操作安全级别完美结合。

产品特性

优化的操作效率

- 安全易用, 操作人员仅需接受不超过 5 分钟的简短培训, 便可轻松使用机器。
- 采用简单的三键图形操作面板或增加彩色触摸屏生产界面, 确保屏幕上只显示最相关的操作数据。
- 色带和标签卷更长, 一次更换运行更久, 支持同步更换。在 40 秒内即可重新装入标签和色带卷。

高可靠性

- 在快速的贴标速度下, 符合 ANSI A/B 级标准。打印机中集成的条形码扫描仪可实现包装在出厂时都贴有可读条码。
- 维护方法简单, 支持更换损耗材料, 没有复杂的校准, 全程“免工具”操作。
- 适用于不同应用的贴标机选项大大减少了更换生产线和成本高昂的参数修改需求。

高性能打印

- 创新 **®Touch-S®** 速度超高且值得信赖, 采用了人工智能技术以防止贴标错误、保护产品并延长正常运行时间。
- 遇到脱机情况时, 2200 系列内置的自动更换/串联功能会使用备份贴标机即刻接管任务, 从而减少停机时间。
- 统一的标签管理、自动标签校准和集成式标签控制免除了任何操作调整或校准需求。

2200 系列技术参数

打印功能

喷码模式:热转印或热敏(可在同一打印单元上选择)

内置实时时钟
10个独立可编程计数器

打印头:

2220:56 mm, 200 dpi (每毫米 8 点)
2230:54 mm, 300 dpi (每毫米 12 点)
2420:104 mm, 200 dpi (每毫米 8 点)
2430:108 mm, 300 dpi (每毫米 12 点)
2620:168 mm, 200 dpi (每毫米 8 点)
2630:162 mm, 300 dpi (每毫米 12 点)

最大打印速度:300 mm/s

字体:16种平滑型矢量字体
可下载 TrueType 字体
支持 Unicode 字体

图形格式:支持
BMP、WMF、PCX、PNG、ICO、GIF、TIFF 和 JPEG。
支持符合 GS1 标准的条形码以及各常见一维和二维条码。

标签色带规格

标签色带类型:预切不干胶标签
标配外绕式标签纸

标签最大宽度:178 mm
标签卷最大直径:350 mm (可选 400 mm)

轴心:76 mm
内绕式热转印色带

色带长度:660 m

色带轴心:25 mm
搭配 **Ultraply** 系列耗材效果最佳

操作功能

简单易用的用户界面:
以本地语言显示图形和机器状态
启动、停止、暂停或打印
本地标签选项
机器备份/还原或克隆

通信接口:
2 x 光电输入
5 x 继电器输出 (24 VDC)
高速 RS-232 接口、300 - 115 200 bps
以太网 10/100 (R Telnet、FTP、网络服务器)
USB, 用于备份/还原和标签上传
兼容 Weihenstephan 标准
双语言支持 (DLS):
• 马肯依玛士 LabelPoint
• ZPL 仿真**

环境:
温度范围:0°C 至 45°C
湿度:20% 至 85%, 无凝结水
电源要求:110/240 VAC; 50/60 Hz
在待机模式下, 功耗为 35 瓦
最大生产量时, 功耗为 135 瓦
峰值功耗为 300 瓦
空气供给:6 bar, 干燥、清洁的空气
超过 95% 的系统材料 (包括支架) 可回收再利用

贴标机可选范围

- 凭借其专有的 **SoftTouch** 技术, ***Touch-S*** 贴标臂具备完整的运动控制和贴标监控能力
 - 吹贴法、强化擦贴法或 Flex SE, 用于顶面、侧面和正面贴标
 - 高速正面贴标
 - 相邻两面拐角贴标
- 有关纸箱和托盘打印解决方案的更多信息, 请访问 www.markem-ijaje.com.cn

选件和配件

高利用率、长使用寿命打印头
内绕式标签套件
800 m 标签供应轴 (工厂升级)
扩展 SD 存储卡插槽
国际通用矢量字体
三色报警灯
产品感测器
条码读取器
高级触发传感器 (ATS)
系列工业支架和装配
增强的彩色触摸屏用户界面:
2200 Production Interface*

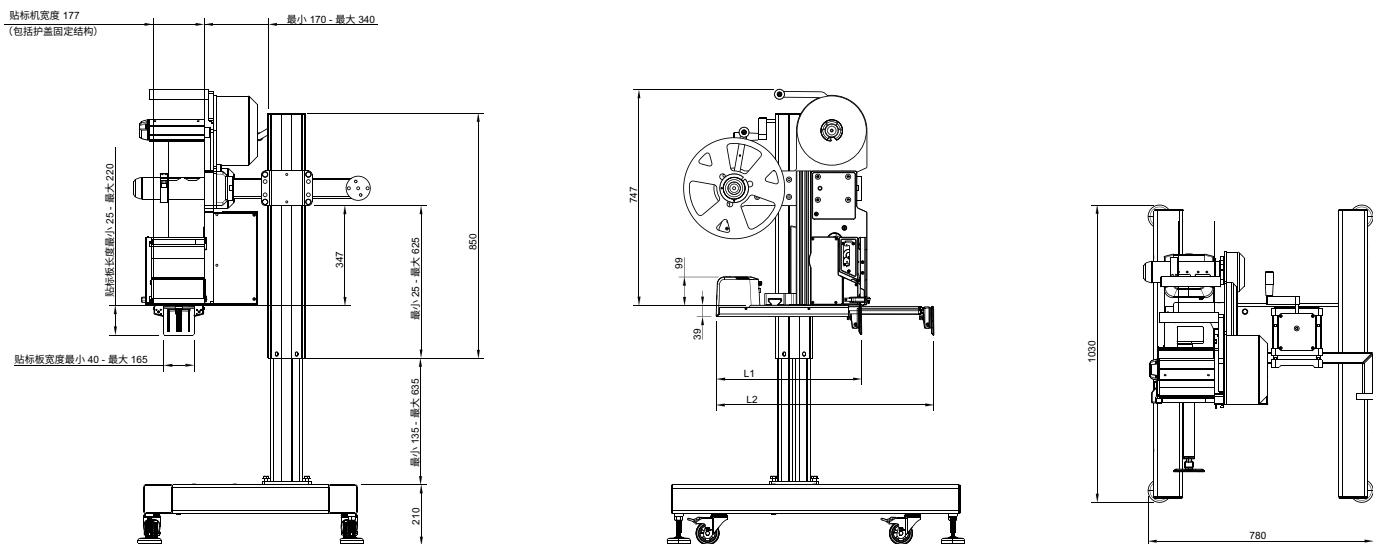
服务与支持

马肯依玛士提供了市场上最具综合性的数字化、远程和现场服务, 旨在进一步赋能客户实现对我们解决方案投资的最大回报。我们的维护服务产品组合专门针对用户需求、技能水平和可用资源而定制, 可通过满足更高定制化、远程数字辅助 24/7 来减少设备停机时间, 满足工业 4.0 需求。

软件

CoLOS® 软件和智能包装解决方案: 模块化解决方案, 适用于信息创建/代码管理和控制, 便于与 ERP/MES/WMS 系统集成。

CoLOS® Base、**CoLOS**® Line、**CoLOS**® Line Terminal、**CoLOS**® Factory 和 **CoLOS**® Pallet



*请见单独的数据单 **并非支持所有命令。ZPL 是 Zebra Technologies Corporation 的商标



markem·ijaje

a DOVER company

马肯依玛士 (上海) 标识科技有限公司
上海市奉贤区吴塘路 298 号

电话: 021 - 6163 5888

24 小时技术服务热线: 400 620 0811

markem-ijaje.com.cn

我们保留修改我公司产品的设计和/或规格的权利, 恕不另行通知。©2025 Markem-Ijaje. 保留所有权利。
MARKEM-IMAJE 和 MI MARKEM-IMAJE 徽标以及 CoLOS 和 ETOUCH-S 是 Dover Europe Sàrl 在美国、欧盟和其他国家的注册商标。

图片: Scene Photography Ltd 和 Ginko Photographie - J1